



- Pro instalaci na rohy stěny
- Prostor pro elektrický konektor
- Barevné kryty včetně zářivek
- Možnost pokračování světlé linie v rohu

ÚČEL PRODUKTU

- výstražné osvětlení a ochrana rohů

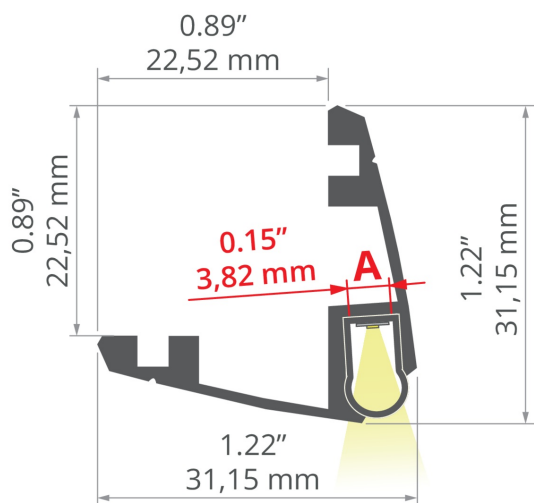
INSTALACE

- do rohu pomocí lepidla

DALŠÍ INFORMACE

- standardní délky profilů a krytů Kluš: 1000 mm (tolerance ± 1,5 mm) a 2005 mm / 3010 mm (tolerance +5 mm); pro vybrané kryty 6050 mm, 10050 mm (tolerance +5 mm)
- při výběru jiné délky profilů / krytů, než je dostupná ve standardu, vyberte navíc službu řezání u firmy KLUŠ

TECHNICKÝ VÝKRES

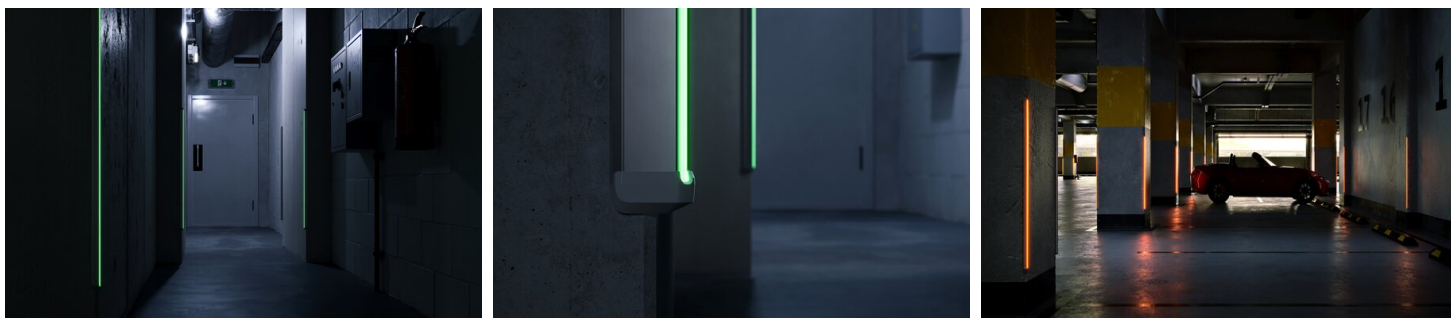


TECHNICKÁ SPECIFIKACE

Materiál	hliník
Možné IP svítidla	20, 65
Možné tvary svítidla	lineární
Šířka	31.1 mm
Výška	31.1 mm
Šířka lepení LED A	4 mm
Možnost snadného spojování do řad	ano
Výstražné osvětlení	ano
Vyvedení kabelu zespodu	ano

Barva	Délka	Ref
■ černý eloxovaný	1000 mm	A06885A07_1
	2000 mm	A06885A07_2
	3000 mm	A06885A07_3
■ stříbrná eloxovaná	1000 mm	A06885A_1
	2000 mm	A06885A_2
	3000 mm	A06885A_3


SAMPLE PROJECTS



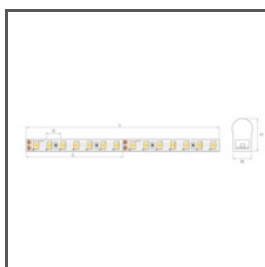
SOUVISEJÍCÍ PŘÍSLUŠENSTVÍ > DIFUZORY

NÁZEV	MATERIÁL	SVĚTELNÁ PROPUSTNOST	BARVA	REF.
BENCO-5		silikon	fluorescenční	B17002N
			oranžový	B17002R
			šedá	B17002Y

SOUVISEJÍCÍ PŘÍSLUŠENSTVÍ > ZÁSLEPKY

NÁZEV	MATERIÁL	BARVA	REF.
ROGER		šedý	C20015C02
		černý	C20015C07

SOUVISEJÍCÍ PŘÍSLUŠENSTVÍ > SOUVISEJÍCÍ S LED > SPECIÁLNÍ



KWP-3SL-0480-24
KWP-3SL-0480-24

SOUVISEJÍCÍ PŘÍSLUŠENSTVÍ > JINÉ PŘÍSLUŠENSTVÍ > OSTATNÍ



KABELOVÁ PRŮCHODKA
6x1,2
C24517C07



VODOTĚSNÁ SPOJKA
THB.391.A4A, 4 pin
C42268C10



VODOTĚSNÁ SPOJKA
THB.381, 2pin
C28125C07



VODOTĚSNÁ SPOJKA
THB.391.A5A, 5 pin
C28156C07



VODOTĚSNÁ ROZVODNÁ
KRABICE
THB.200.E5E, 5 pin
C28157C07