

Záslepka JAZ-DUO-N

Ref. C28224C02, C28224L10

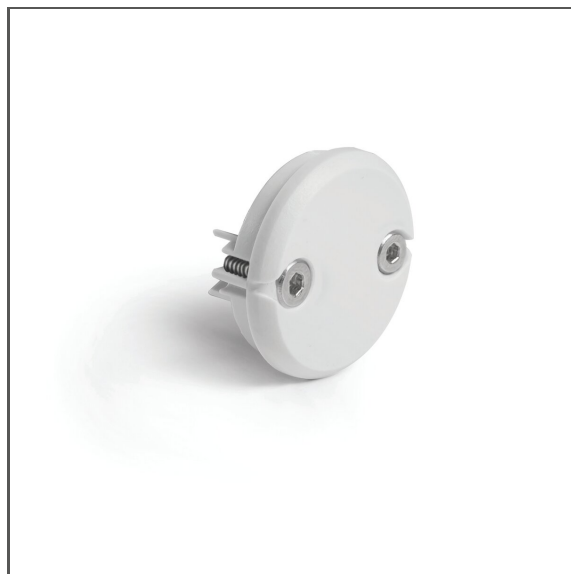
Ref. arch 42641, 42662

ÚČEL PRODUKTU

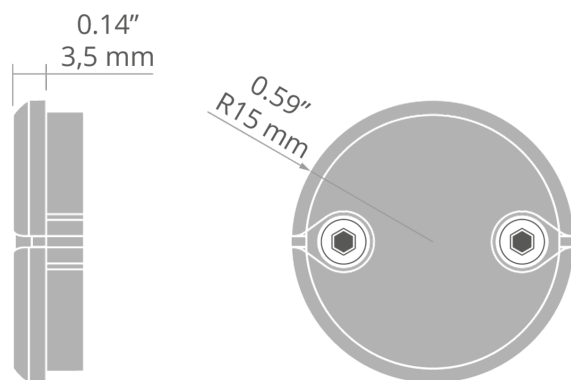
- estetické provedení a ochrana vnitřku svítidla

INSTALACE

- na profil, s pomocí šroubů (jsou součástí balení)



TECHNICKÝ VÝKRES



TECHNICKÁ SPECIFIKACE

Materiál	ABS
Tvary	kulatý
Výška	30 mm
Šířka	30 mm

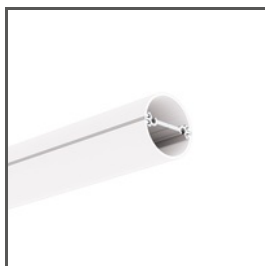
Barva	Ref
<input checked="" type="checkbox"/> šedý	C28224C02 42641
<input type="checkbox"/> bílá	C28224L10 42662

Záslepka JAZ-DUO-N

Ref. C28224C02, C28224L10

Ref. arch 42641, 42662

SOUVISEJÍCÍ PROFILY > ARCHITEKTONICKÉ



JAZ-DUO

A00788

Ref. arch C0788